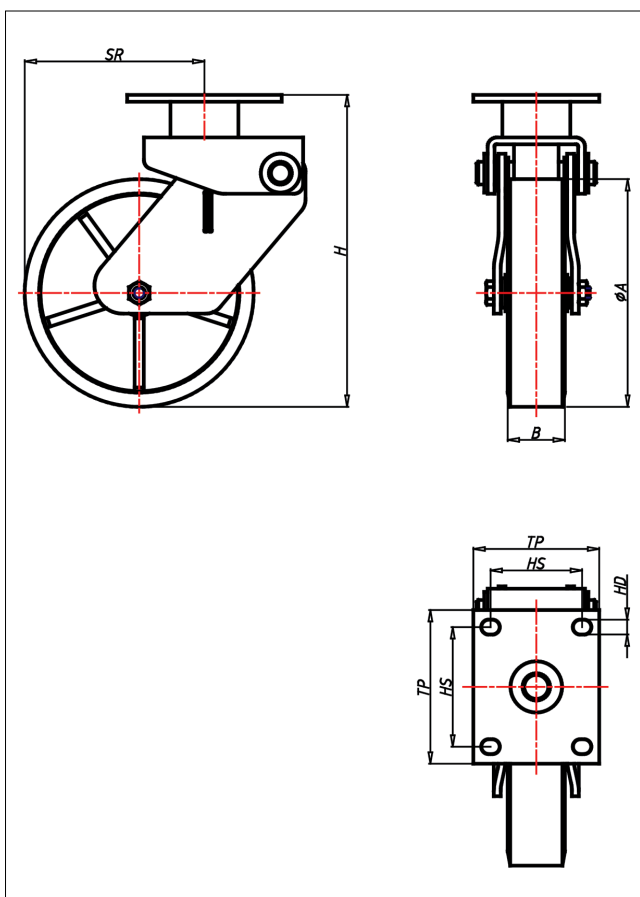




MFA/MFB/MFC-ZK

Lenkrolle



MFA-Z



LENKROLLE	BOCKROLLE	
<ul style="list-style-type: none"> geräuscharmer Lauf geringer Rollwiderstand abrieb- und reißfest hohe Stoßfestigkeit sehr beständig gegen viele aggressive Medien 	<ul style="list-style-type: none"> zweifaches Kugellager, Polyurethan-Federelement Schwinghebel auf Bronzebuchsen, schwarz lackiert 	<p>AUSWAHLHILFE:</p> <ul style="list-style-type: none"> leicht lenkend <input checked="" type="checkbox"/> verschleißarm <input checked="" type="checkbox"/> stoßfest <input checked="" type="checkbox"/> bodenschonend <input checked="" type="checkbox"/> witterungsbeständig <input checked="" type="checkbox"/>
Guss-Polyurethan Felge Gusseisen lackiert → Seite 245	→ Seite 62	

Technische Details

ORDERNO (Artikel-nummer)	MFA 150 ZK
WDAB (Rad-Ø A x Breite B / mm)	150x40
LC (Tragkraft / kg)	220
PF (Vorspannkraft / daN)	90
MST (Max. Federweg / mm)	28
H (Bauhöhe H / mm)	233
TP (Plattengröße / mm)	135x110
HS (Lochabstand / mm)	105x80
HD (Loch-Ø / mm)	13
SR (Schwenkradius / mm)	118
WB (Radlager)	Kugellager